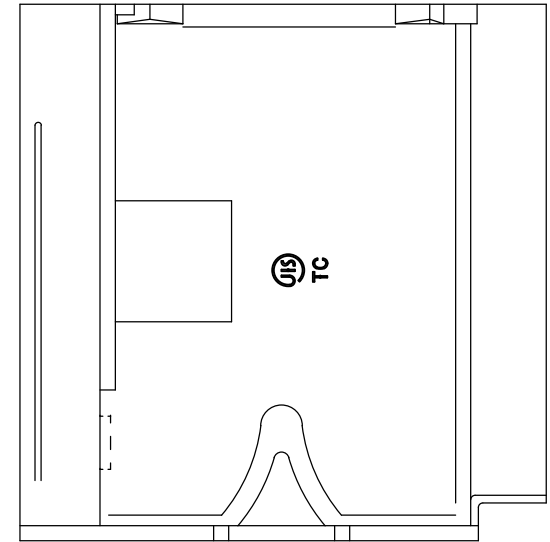
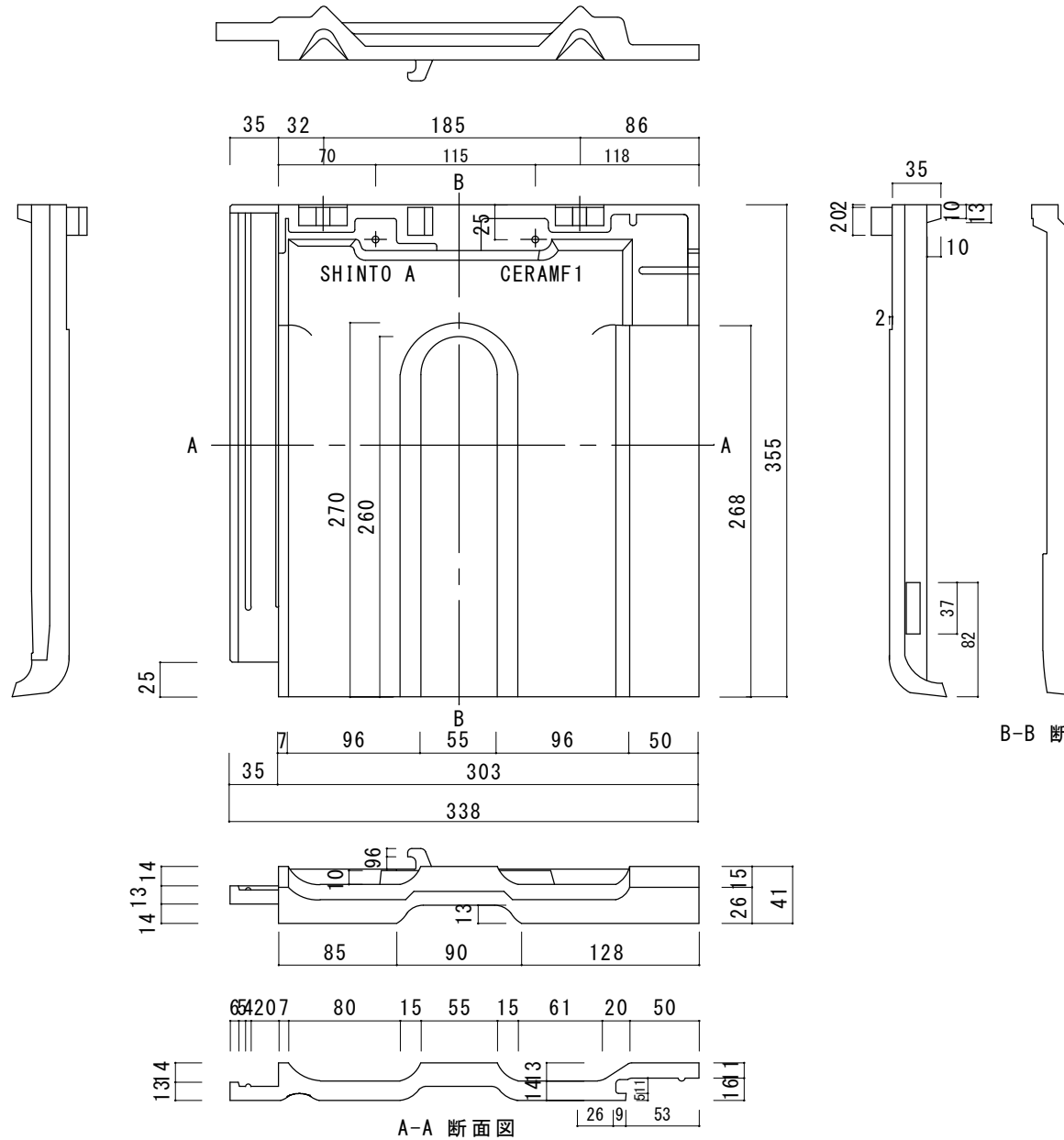


改定	年月日	記号	変更内容	担当者



B-B 断面図

A-A 断面図

新東株式会社

承認	設計	作成日	H17.6.21	尺度
石川	石川	改定日	R2.11.3	

図面名称	セラム F1 棧瓦 S-PRO
------	-----------------

合否判定基準
色：限度見本に準ずる
寸法、行儀、曲げ試験、吸水試験、
凍害試験は社内製品規格に準ずる