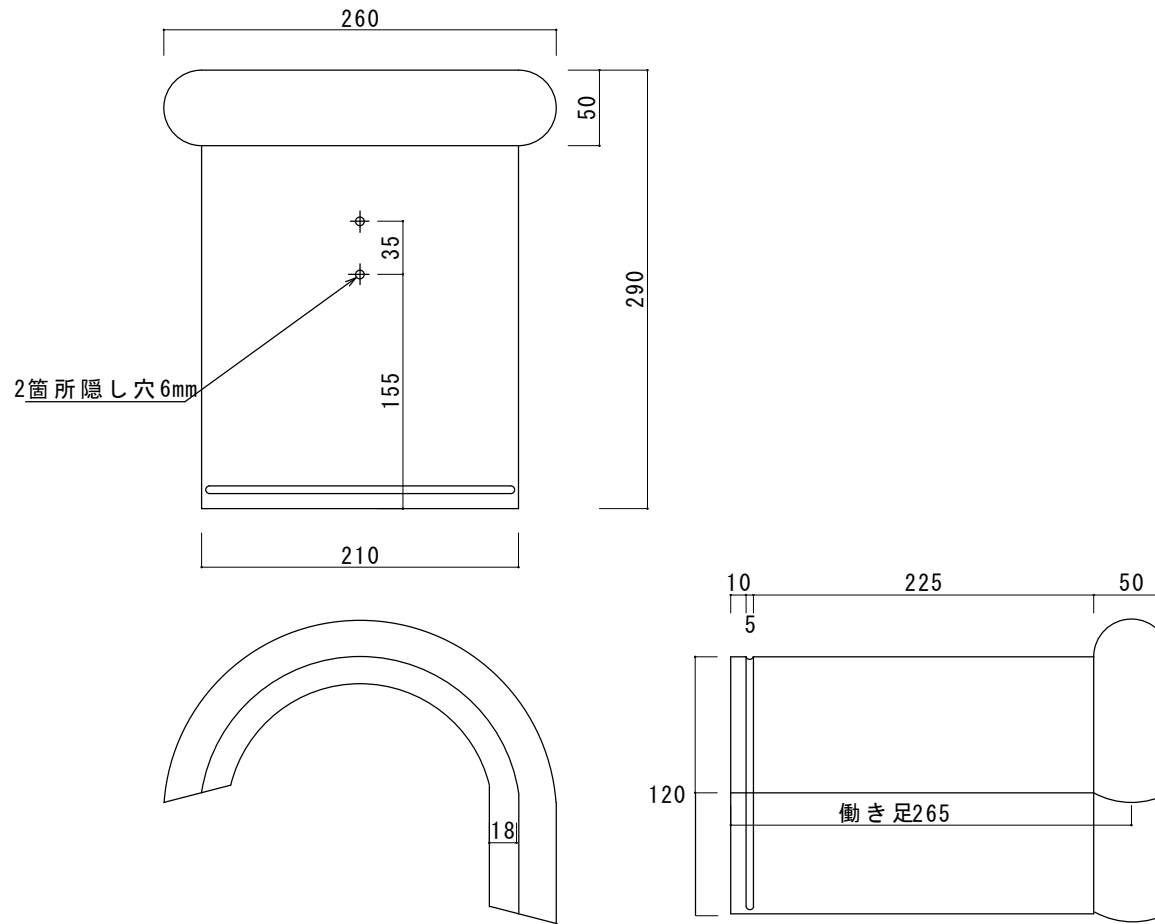


改 定	年 月 日	記号	変更内容	担当者



新東株式会社

承認

設計

作成日 H17. 6. 23

改定日

尺度

1 / 5

図面名称

セラム 2 1 7 寸片流丸

合否判定基準

色：棧瓦の限度見本に準ずる

寸法許容差：±4.0mm