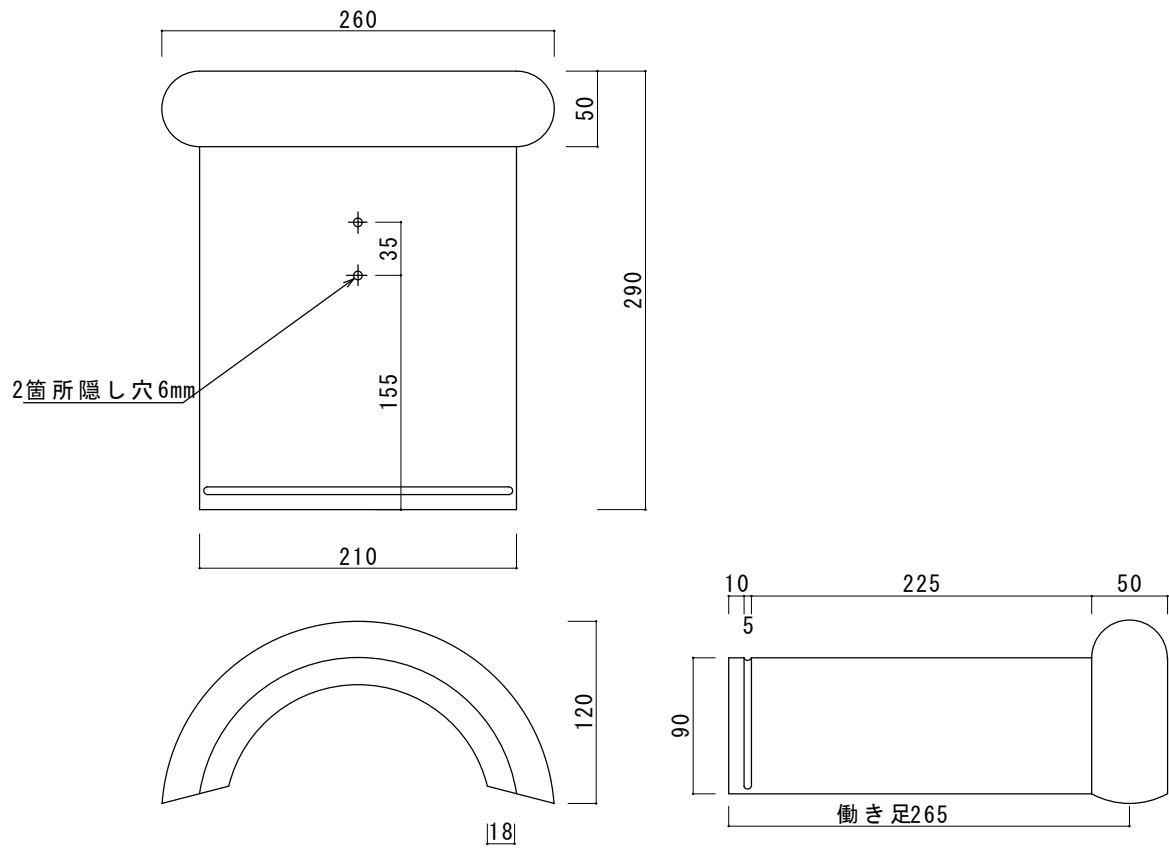


改 定	年 月 日	記号	変更内容	担当者



新東株式会社	承認	設計	作成日 H17. 6. 23	尺度	図面名称 セラム 2 1 7 寸 丸	合否判定基準
	古橋	石川	改定日	1 / 5		色：棧瓦の限度見本に準ずる
						寸法許容差：±4.0mm