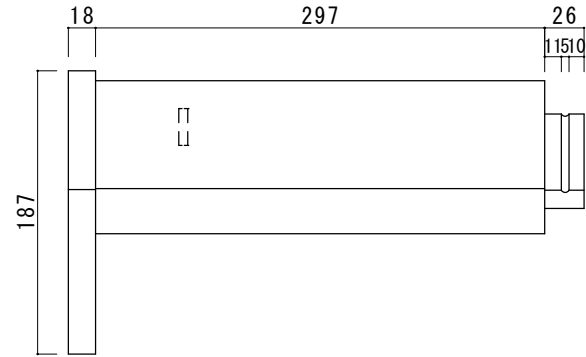
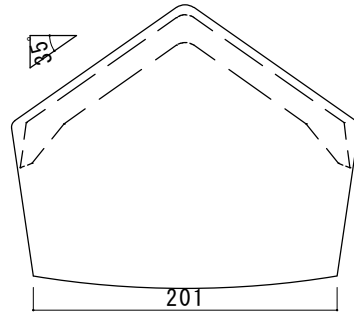
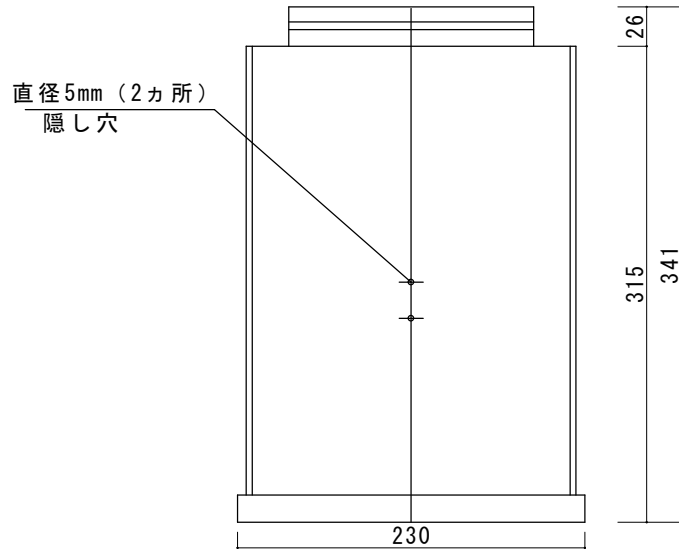
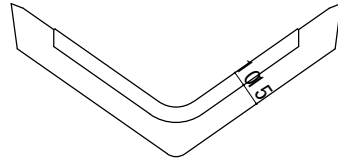


| 改 定 | 年 月 日 | 記号 | 変更内容 | 担当者 |
|--------|-------|----|------|-----|
| | | | | |
| | | | | |
| | | | | |



| | | | | | | | |
|--------|----|----|-----|------------|----|------------------------------------|---------------|
| 新東株式会社 | 承認 | 設計 | 作成日 | H17. 6. 23 | 尺度 | 図面名称 セラム ストレート切妻巴 (玉口付) エグリ無 | 合否判定基準 |
| | 石川 | 石川 | 改定日 | 1 / 5 | | | 色：棧瓦の限度見本に準ずる |
| | | | | | | | 寸法許容差：±4.0mm |